

# Luft-Wasser-Wärmepumpe

## HPM2



HPM2.Z - integriertes Paket bestehend aus der Außeneinheit HPMO2 und das Innengerät HPMI2 für den Einbau in neu und modernisiert Installationen.



\* Detaillierte Garantiebedingungen sind in der Garantiekarte beschrieben

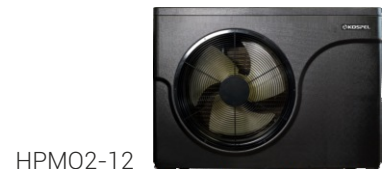
### ■ Außeneinheit HPMO2 - Monoblock-Inverter-Wärmepumpe

Die wichtigsten Vorteile und Funktionen:

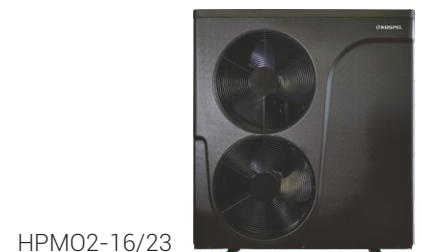
- Energieklasse: A+++ (35 °C) / A++ (55 °C)
- Das EVI-Einspritzsystem gewährleistet eine hohe Betriebseffizienz und eine Wassertemperatur von bis zu 60°C
- Großer Betriebsbereich bei Außenlufttemperatur von -25°C bis +43°C
- Leiser Betrieb des Gerätes - Schalldruckpegel in 1m Entfernung: 52 bis 56 dB(A) je nach gewählter Leistung des Gerätes
- Flächenkühlung von Räumen oder Zusammenarbeit mit einem Fan Coil
- Schutz des Kondensats vor dem Einfrieren
- Fließendleistungsmodulation sorgt für einen optimalen Betrieb je nach Heizbedarf:
  - HPMO2-8: von 2,3 bis 8,2kW (A7/W35)
  - HPMO2-12: von 3,8 bis 12,5kW (A7/W35)
  - HPMO2-16/23: von 7 bis 23kW (A7/W35)



HPMO2-8



HPMO2-12



HPMO2-16/23

### ■ Inneneinheit HPMI2 - witterungsgeführtes Heizgerät, ausgestattet mit einer hydraulischen Gruppe und einer elektrischen Heizeinheit



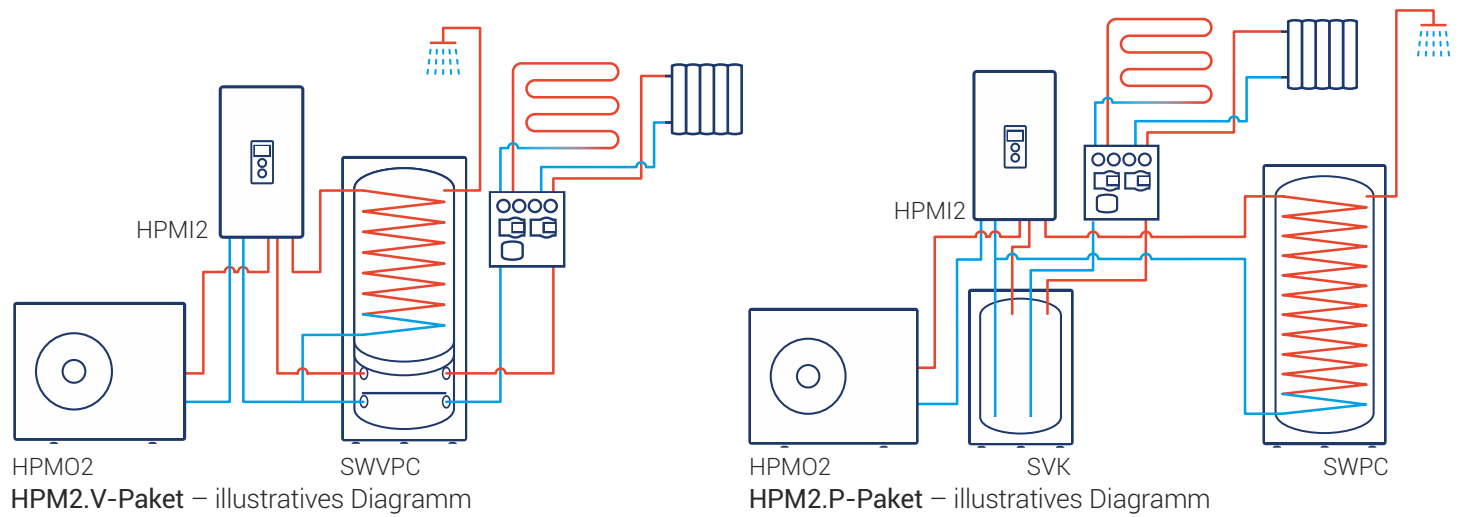
- Schnelle Montage dank passender Elemente in einem kompakten Gehäuse
- Erweiterte Steuerungsoptionen:
  - Wettersteuerung der Heizung.
  - Täglicher und wöchentlicher Zyklus der Raumtemperatur- und Warmwasserregelung.
  - Steuerung von 2 Heizkreisen + Warmwasserkreis.
- elektrische Heizeinheit mit automatischer Leistungsmodulation:
  - \*\*3/6 kW für HPMO2-8 und HPMO2-12
  - \*\*\*3/6/9 kW für HPMO2-16/23
- Hydraulische Gruppe:
  - ein Drei-Wege-Verteilventil, mit dem Sie Wasser in Zusammenarbeit mit einem Brauchwasser-Wärmetauscher erhitzen können.
  - Sicherheitsgruppe - Ausdehnungsgefäß mit einem Fassungsvermögen von 12 l, Sicherheitsventil, elektronisches Manometer.
- Fernsteuerung über das Internet mit C.MI 2-Modul (Zubehör).



### Technische Daten

Produkt code	Elemente in Paket	Maximal Heizleistung (kW)	Maximale COP	Saisonale Klasse Effizienz Energie	Maximales Niveau Druck / Kraft akustisch dB (A)	Max temp. Faktor Heizung	Leistung	Nennstrom Leistungsschalter Überstrom	Min. Querschnitt Kabel Energieversorgung
HPM2.Z-8	HPMO2-8 i HPMI2-8	8,2 (A+7/W35) 7,1 (A+2/W35) 5,8 (A-7/W35)	4,6 (A+7/W35) 4,01 (A+2/W35) 3,49 (A-7/W35)	A+++ (W35) A++ (W55)	52 entfernt 1m / 60	65°C	400V 3N~ / 230 V~	3x16A / 40A	5x2,5mm <sup>2</sup> / 3x6mm <sup>2</sup>
HPM2.Z-12	HPMO2-12 i HPMI2-12	12,5 (A+7/W35) 11,3 (A+2/W35) 9,2 (A-7/W35)	4,75 (A+7/W35) 3,94 (A+2/W35) 3,37 (A-7/W35)		55 entfernt 1m / 63		400V 3N~ / 230 V~	3x25A / 50A	5x2,5mm <sup>2</sup> / 3x6mm <sup>2</sup>
HPM2.Z-16/23	HPMO2-16/23 i HPMI2-16	23,0 (A+7/W35) 20,5 (A+2/W35) 17,1 (A-7/W35)	4,76 (A+7/W35) 4,02 (A+2/W35) 3,47 (A-7/W35)		56 entfernt 1m / 64		400 V 3N~	3x32A	5x2,5mm <sup>2</sup>

## HPM2 Wärmepumpenpakete



### Pakete mit Wärmepumpe HPM2

	Produktcode	Beschreibung	Elemente in Pakete
	HPM2.V-8	Paket mit der Wärmepumpe Monoblock-Typ HPM2.Z-8 und eine Zentralheizung / Warmwasserspeicher. SWVPC-250/60 (Warmwasser für 4 Personen)	HPM02-8 HPMI2-8 SWVPC-250/60
	HPM2.P-8	Paket mit der Wärmepumpe Monoblock-Typ HPM2.Z-8 und einen Heißwassertauscher SWPC-300 (Warmwasser für 6 Personen) und der Pufferspeicher SVK-100	HPM02-8 HPMI2-8 SVK-100 SWPC-300
	HPM2.V-12	Paket mit der Wärmepumpe Monoblock-Typ HPM2.Z-12 und eine Zentralheizung / Warmwasserspeicher. SWVPC-250/60 (Warmwasser für 4 Personen)	HPM02-12 HPMI2-12 SWVPC-250/60
	HPM2.P-12	Paket mit der Wärmepumpe Monoblock-Typ HPM2.Z-12 und einen Heißwassertauscher SWPC-300 (Warmwasser für 6 Personen) und der Pufferspeicher SVK-100	HPM02-12 HPMI2-12 SVK-100 SWPC-300
	HPM2.P-16/23	Paket mit der Wärmepumpe Monoblock-Typ HPM2.Z-16/23, und einen Heißwassertauscher SWPC-300 (warmes Wasser für 6 Personen) und Pufferspeicher SVK-100	HPM02-16/23 HPMI2-16 SVK-100 SWPC-300

### Zubehör für Wärmepumpen

Product code	Bilder	Beschreibung
C.MI2		Das Internetmodul C.MI2 ermöglicht die Fernsteuerung des Betriebs der Wärmepumpe über das Internet mit einem Computer, Tablet oder Smartphone. Die Steuerung erfolgt über einen Webbrowser, was eine einfache und intuitive Bedienung und Nutzung gewährleistet erweiterte Funktionen des Gerätetreibers
HPFF		vibrationsisolierender Ständer (Fuß) für die Wärmepumpe 600x190x200 (2 Stk. im Set)
WE-019/01		Temperaturfühler für Speicher / Puffer
WE-019/05		Temperaturfühler für Heizkreise
HPHS.24		24V Feuchtigkeitssensor zum Schutz vor Feuchtigkeitsansammlung

## ■ SWVPC – kombiniert Speicher "alles in einem"



5 Jahre\*  
Garantie

B

Kombispeicher verbindet Heißwasserspeicher und der Puffer Speicher-Zentralheizung unterstützend Heizung und Kühlung Räume. Der Speicher hat Doppelheizregistern "Double Coil" 2 mit einer Fläche von 2,7 m<sup>2</sup>

### Sonderzubehör

Möglichkeit, eine elektrische Heizung zu verwenden im Bereich Brauchwasser und c.o.  
GRW-1,4kW/230V; GRW-2,0kW/230V;  
GRW-3,0kW/230V; GRW-4,5kW/400V

## Wichtigsten Vorteile

### Doppelheizregistern "Double Coil"

- Besonderes Konstruktion - zwei durch einen Kollektor verbundene Heizregistern sorgen für große Leistung Strömung und Heizfläche, die höchste Arbeitseffizienz garantiert Pumpe.

### Trennwand im Pufferspeicher

- Trennwand im Pufferspeicher der Zentralheizung verhindert das Mischen von warmem Wasser Versorgung der Zentralheizungsanlage wobei kühles Wasser zum Puffer zurückkehrt.

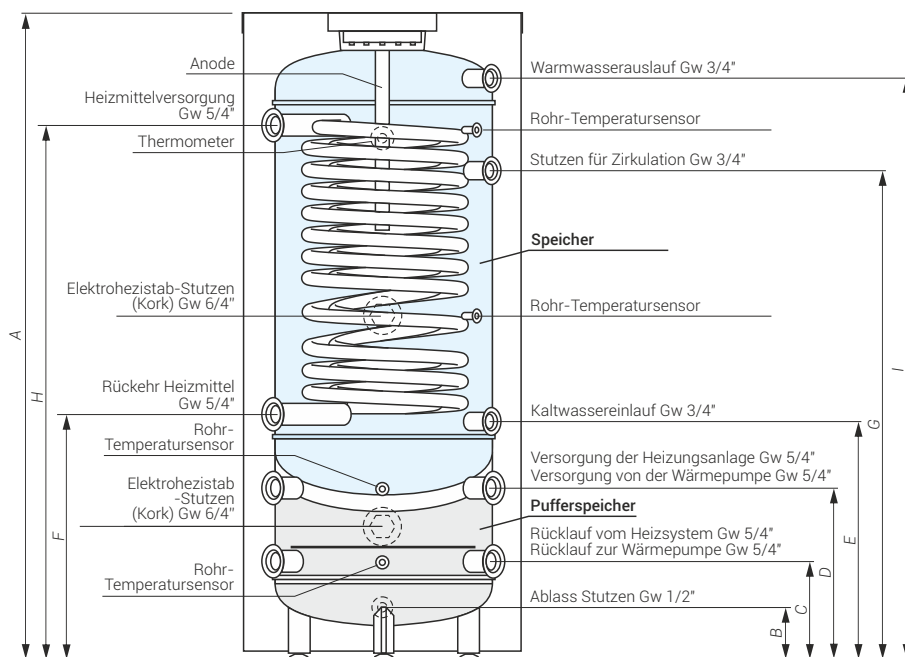
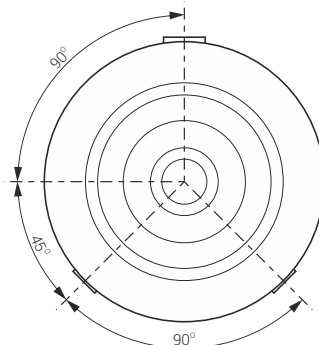
### Effizienz und Kompaktheit in einem

- Das kompakte Konstruktion ermöglicht eine vereinfachte Installation in kleinen oder kleinen einfach zu arrangierende Räume, und die Kapazität gewährleistet den Komfort von heißem Wasser auch für eine vierköpfige Familie.

### Verstärktes Gehäuse

- Das ABS-Gehäuse ist langlebig und schützt den Tank vor Beschädigungenmechanisch, und das Material altert auch bei langjährigem Gebrauch nicht.

## Bemessung



	Durchmesser (mm)	A (mm)	B (mm)	C (mm)	D (mm)	E (mm)	F (mm)	G (mm)	H (mm)	I (mm)
SWVPC-250/60	695	1610	127	234	384	544	563	1154	1289	1454

## Technische Daten

Produktcode	Fassungsvermögen (l)	Wärmeaustauschfläche (m <sup>2</sup> )	Neendruck (Warmwasserspeicher / Zentralheizungspuffer) (MPa)	Speicher Leistung ** (kW)	Dicke / Isolierungsart *** (mm)	Stillstandverluste **** (W)	Model der Anode
SWVPC-250/60	235/60	2,7	0,6 / 0,3	75 / 23	67/PUR/NR	56	AMW.M8.500

\* Detaillierte Garantiebedingungen sind in der Garantiekarte beschrieben.

\*\* Bei Parametern 80/10/45°C / 55/10/45°C (Heizwassertemperatur, Versorgungswasser-Brauchwassertemperatur), Heizwasserdurchfluss durch das Heizregister 2,5 m<sup>3</sup>/h.

\*\*\* Isolierung: R - demontierbar, NR - nicht demontierbar

\*\*\*\* Gemäß der Kommissionsverordnung (EU) 812/2013, 814/2013.

## SWPC – Wärmetauscher mit der größten Heizfläche



### Wichtigsten Vorteile

- 300l Fassungsvermögen optimal für 5-6 persönliche Familie.
- SBesondere Konstruktion in Form von zwei Heizregistern, die durch einen Kollektor verbunden sind bietet einen hohen Durchfluss und eine hohe Oberfläche Heizung 4,22 m<sup>2</sup>. Dies garantiert das Höchste Pumpeneffizienz
- Möglichkeit, 1 oder 2 zusätzliche anzuschließen Elektroheizstabs

### Sonderzubehör

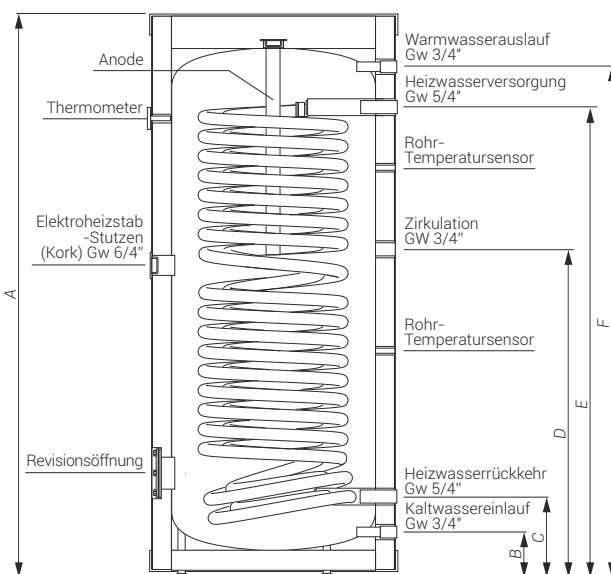
Elektroheizstäbe: GRW-1,4kW/230V;  
GRW-2,0kW/230V; GRW-3,0kW/230V;  
GRW-4,5kW/400V  
Flansa.GRW- Kappe für Revisionsöffnung mit Stutzem für Heizpatrone- max. Leistung bis 4,5 kW

**4,22m<sup>2</sup>**  
Heizregister

**6Jahre\***  
Garantie



### Bemessung



	Durchmesser (mm)	A (mm)	B (mm)	C (mm)	D (mm)	E (mm)	F (mm)
SWPC-300	695	1615	127	237	953	1354	1464

### Technische Daten

Produktcode	Kapazität (L.)	Heizregisterfläche (m <sup>2</sup> )	Nennndruck (Speicher/Heizregister) (Mpa)	Heizregisterleistung ** (kW)	Dicke / Isolierungsart *** (mm)	Stillstandverluste **** (W)	Modell der Anode
SWPC-300	305	4,22	0,6 / 1,0	120 / 36	67/PUR/NR	61	AMW.M8.590

## SVK – Pufferspeicher



### Wichtigsten Vorteile

- Fassungsvermögen 104l.
- Energieklasse A - sehr gute Wärmedämmung (65mm PUR-Schaum)
- Speichert Wärme im Heizmodus und Kälte im Modus Kühlung
- Verlängert die zuverlässige Betriebszeit des Kompressors durch Reduzierung Anzahl der Starts in der Übergangszeit: Frühjahr - Herbst
- Unterstützt die Kompressor-Abtaufunktion ohne Notwendigkeit Sammeln von Energie aus Heizkreisen
- Sorgt durch die Trennung für einen optimalen Betrieb der Anlage Hydraulikpumpenkreis von den Heizkreisen

### Sonderzubehör

die Möglichkeit der Verwendung ein Elektroheizstab:  
GRW-1,4kW/230V; GRW-2,0kW/230V;  
GRW-3,0kW/230V lub GRW-4,5kW/400V.

**5Jahre\***  
Garantie



### Technische Daten

Produktcode	Kapazität (l)	Nennndruck (MPa)	Dicke / Stoff / Isolierungsart *** (mm)	Stillstandverluste **** (W)
SVK-100	104	0,6 MPa	65/PUR/NR	27

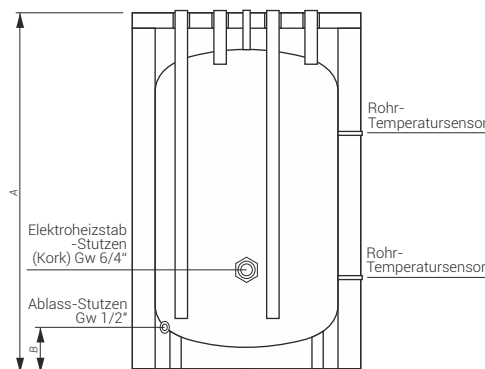
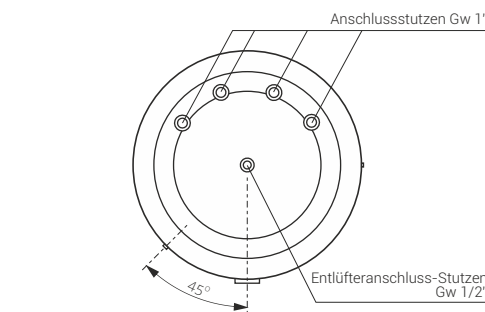
\* Detaillierte Garantiebedingungen sind in der Garantiekarte beschrieben.

\*\* Bei Parametern 80/10/45°C / 55/10/45°C (Heizwassertemperatur, Versorgungswasser-Brauchwassertemperatur), Heizwasserdurchfluss durch das Heizregister 2,5 m<sup>3</sup>/h.

\*\*\* Isolierung: R - demontierbar, NR - nicht demontierbar

\*\*\*\* Gemäß der Kommissionsverordnung (EU) 812/2013, 814/2013.

### Bemessung



	Durchmesser (mm)	A (mm)	B (mm)
SVK-100	595	906	127