

Pompe à chaleur air/eau

HPM2



HPM2.Z - Kit intégré composé d'une unité extérieure **HPM02** et d'une unité intérieure **HPMI2** pour une installation dans des installations nouvelles et modernisées.

5 ans*
garantie

* les conditions de garantie détaillées sont décrites dans la carte de garantie

Unité extérieure HPM02 - pompe à chaleur inverter monobloc

Les avantages et fonctions les plus importants:

- Classe énergétique : A+++ (35°C) / A++ (55°C)
- Le système d'injection EVI assure une efficacité de fonctionnement élevée et une température de l'eau jusqu'à 60 °C
- Large plage de fonctionnement à la température de l'air extérieur de -25 °C à + 43 °C
- Fonctionnement silencieux de l'appareil - niveau de pression sonore à 1 m de distance: 52 à 56 dB(A) selon la puissance de l'appareil sélectionné
- Refroidissement superficiel des pièces ou coopération avec un ventilateur-convecteur
- Protection du condensat contre le gel
- La modulation douce de la puissance assure un fonctionnement optimal en fonction des besoins de chauffage:
 - HPM02-8: de 2,3 à 8,2kW (A7/W35)
 - HPM02-12: de 3,8 à 12,5kW (A7/W35)
 - HPM02-16/23: de 7 à 23kW (A7/W35)



Unité intérieure HPMI2 - unité de chauffage avec la sonde extérieure, équipée d'un groupe hydraulique et d'un groupe de chauffage électrique



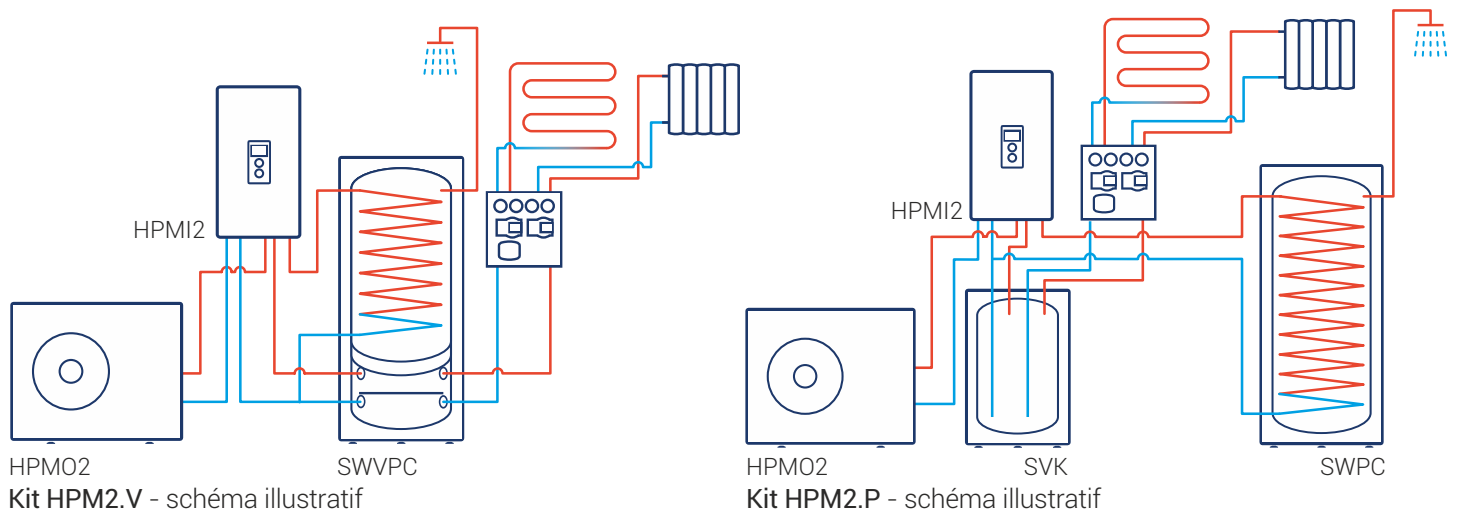
- Installation rapide grâce aux éléments assortis placés dans un boîtier compact
- Options de contrôle avancées:
 - contrôle avec la sonde extérieure du chauffage
 - cycle journalier et hebdomadaire de régulation de la température ambiante et d'ECS
 - pilotage de 2 circuits chauffage + circuit ECS
- Corps de chauffe électrique à modulation automatique de puissance:
 - **3/6 kW pour HPM02-8 et HPM02-12
 - ***3/6/9 kW pour HPM02-16/23
- Groupe hydraulique:
 - une vanne de répartition à trois voies qui permet de chauffer l'eau en coopération avec un échangeur d'ECS
 - groupe de sécurité - vase d'expansion d'une capacité de 12 l, soupape de sécurité, manomètre électronique, purgeur d'air automatique.
- Commande à distance via Internet grâce au module C.MI2 (accessoire).



Données techniques

Code produit	Éléments de l'ensemble	Puissance maximale de chauffage (kW)	COP maximal	Classe d'efficacité énergétique saisonnière	Pression sonore max. / niveau de puissance dB (A)	Température max. du fluide chauffant	Allimentation	Courant nominal du disjoncteur	Section minimale du cordon d'alimentation
HPM2.Z-8	HPM02-8 et HPMI2-8	8,2 (A+7/W35) 7,1 (A+2/W35) 5,8 (A-7/W35)	4,6 (A+7/W35) 4,01 (A+2/W35) 3,49 (A-7/W35)	A+++ (W35) A++ (W55)	52 à 1m / 60	65°C	400V 3N~ / 230 V~	3x16A / 40A	5x2,5mm ² / 3x6mm ²
HPM2.Z-12	HPM02-12 et HPMI2-12	12,5 (A+7/W35) 11,3 (A+2/W35) 9,2 (A-7/W35)	4,75 (A+7/W35) 3,94 (A+2/W35) 3,37 (A-7/W35)		55 à 1m / 63		400V 3N~ / 230 V~	3x25A / 50A	5x2,5mm ² / 3x6mm ²
HPM2.Z-16/23	HPM02-16/23 et HPMI2-16	23,0 (A+7/W35) 20,5 (A+2/W35) 17,1 (A-7/W35)	4,76 (A+7/W35) 4,02 (A+2/W35) 3,47 (A-7/W35)		56 à 1m / 64		400 V 3N~	3x32A	5x2,5mm ²

Kits avec pompe à chaleur HPM2



Kits avec PAC HPM2

	Code produit	La description	Composants
	HPM2.V-8	Kit comprenant une PAC monobloc HPM2.Z-08 et un ballon combiné chauffage central / l'ECS SWVPC-250/60 (l'ECS pour 4 personnes)	HPMO2-8 HPMI2-8 SWVPC-250/60
	HPM2.P-8	Kit comprend une PAC monobloc HPM2.Z-8 et l'échangeur d'ECS. SWPC-300 (l'ECS pour 6 personnes) plus un ballon tampon SVK-100	HPMO2-8 HPMI2-8 SVK-100 SWPC-300
	HPM2.V-12	Kit comprenant une PAC monobloc HPM2.Z-12 et un ballon combiné chauffage central / l'ECS SWVPC-250/60 (l'ECS pour 4 personnes)	HPMO2-12 HPMI2-12 SWVPC-250/60
	HPM2.P-12	Kit comprend une PAC monobloc HPM2.Z-12 et l'échangeur d'ECS. SWPC-300 (l'ECS pour 6 personnes) plus un ballon tampon SVK-100	HPMO2-12 HPMI2-12 SVK-100 SWPC-300
	HPM2.P-16/23	Kit comprend une PAC monobloc HPM2.Z-16/23 et l'échangeur d'ECS. SWPC-300 (l'ECS pour 6 personnes) plus un ballon tampon SVK-100	HPMO2-16/23 HPMI2-16 SVK-100 SWPC-300

Accessoires pour pompe à chaleur

Code produit	Photo	La description
C.MI2		Le module internet C.MI2 permet de contrôler à distance le fonctionnement de la PAC via internet à l'aide d'un ordinateur, d'une tablette ou d'un smartphone. Le contrôle se fait via un navigateur Web, assurant une utilisation simple et intuitive et l'utilisation de toutes les fonctions avancées du pilote de l'appareil
HPFF		Support vibro-isolant (base) pour la pompe à chaleur 600x190x200 (2 pcs. dans le kit)
WE-019/01		Capteur de température pour ballon de stockage / tampon
WE-019/05		Capteur de température pour circuits de chauffage
HPHS.24		Capteur d'humidité 24V pour protéger contre l'accumulation d'humidité

■ SWVPC – ballon combiné "tout en un"



5 ans*
garantie

B

Le ballon combiné échangeur d'ECS et un ballon tampon pour le chauffage central, soutiens le chauffage et le refroidissement des pièces. Ballon dispose d'un double serpentin de 2,7 m²

Accessoires optionnels

Possibilité d'utiliser un résistance élec. dans la partie ECS et chauffage centrale.

GRW-1,4kW / 230V; GRW-2,0kW / 230V;
GRW-3,0kW / 230V ; GRW-4,5kW / 400V

Les avantages les plus importants

Double serpentin

- Construction spéciale - deux serpentins reliés par un collecteur assurent un débit et une surface de chauffe élevés, ce qui garantit le plus haut rendement de la PAC.

Cloison dans le ballon tampon

- Cloison dans le ballon tampon du chauffage central empêche le mélange de leau chaude alimentant le système de chauffage central avec de l'eau froide retournant au ballon tampon.

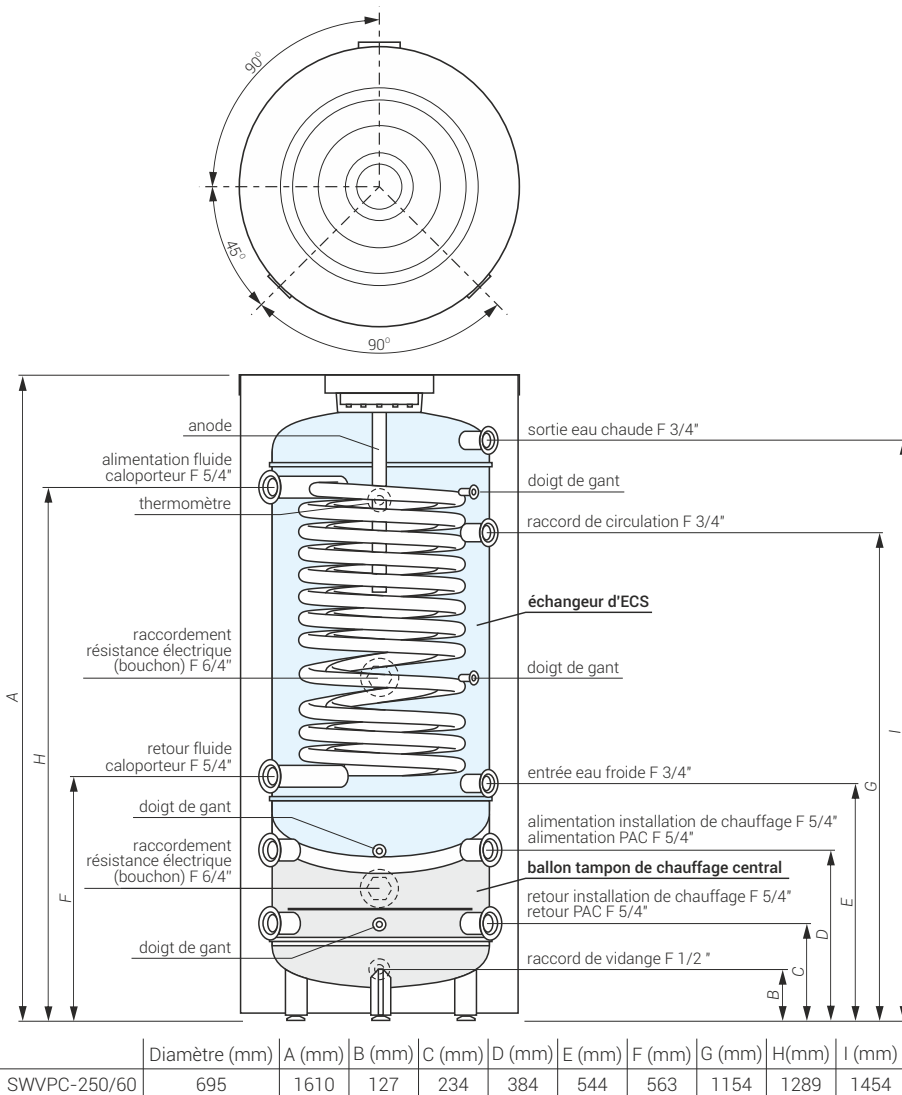
Performance et compacité réunies

- La conception compacte permet une installation simplifiée dans des pièces petites ou moins modulables, et bone capacité assure le confort de l'ECS même pour une famille de 4 personnes.

Carter renforcé

- Le boîtier en ABS est durable et protège le ballon contre les dommages mécaniques, et le matériau ne vieillit pas pendant de nombreuses années d'utilisation.

Dimensions



Données techniques

Code produit	Capacité ECS / chauffage. (l)	Surface d'échange thermique (m ²)	Pression nominale (ballon d'ECS / ballon tampon chauffage) (Mpa)	Puissance d'échangeur ** (kW)	Épaisseur d'isolation / matériau *** (mm)	Pertes à l'arrêt **** (W)	Modèle d'anode
SWVPC-250/60	235/60	2,7	0,6 / 0,3	75 / 23	67/PUR/NR	56	AMW.M8.500

* Les conditions de garantie détaillées sont décrites dans la carte de garantie.

*** Isolation : R - démontable, NR - non démontable

** Avec paramètres 80/10/450C / 55/10/450C (température d'eau de chauffage / température d'eau d'alimentation / température d'eau sanitaire), le débit d'eau chauffant par serpentin 2,5 m³/h.

**** Conformément au règlement (UE) 812/2013, 814/2013

■ SWPC – échangeur avec la plus grande surface de chauffe



Les avantages les plus importants

- Capacité de 300 l, optimale pour une famille de 5 à 6 personnes
- Une conception spéciale sous la forme de deux serpentins reliés par un collecteur offre un débit important et une surface de chauffe de 4,22 m². Cela garantit le rendement le plus élevé de la pompe
- Possibilité de connecter 1 ou 2 résistances électriques supplémentaires

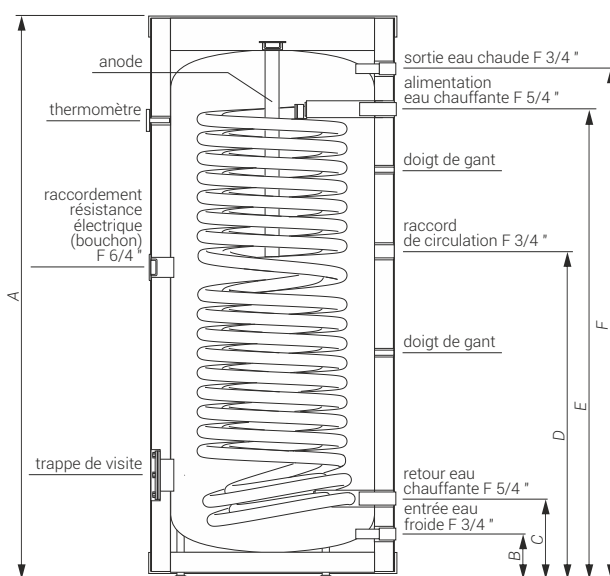
Accessoires optionnels

La possibilité d'utiliser résistance électrique:

GRW-1,4kW / 230V; GRW-2,0kW / 230V;
GRW-3,0kW / 230V; GRW-4,5kW / 400V;
GRW-6,0kW / 400V

Flange.GRW - embout pour la bride avec une buse pour un résistance électrique, max. puissance de résistance 4.5kW

Dimensions



	Diamètre (mm)	A (mm)	B (mm)	C (mm)	D (mm)	E (mm)	F (mm)
SWPC-300	695	1615	127	237	953	1354	1464

4,22m² serpentins
6ans* garantie



Données techniques

Code produit	Capacité (l)	Surface serpentins (m ²)	Pression nominale (ballon / serpentins) (MPa)	Puissance serpentins ** (kW)	Épaisseur / matériau / type *** (mm)	Pertes à l'arrêt **** (W)	Modèle d'anode
SWPC-300	305	4,22	0,6 / 1,0	120 / 36	67/PUR/NR	61	AMW.M8.590

■ SVK – ballon tampon



Les avantages les plus importants

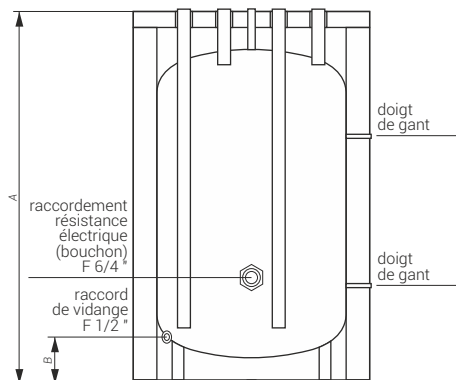
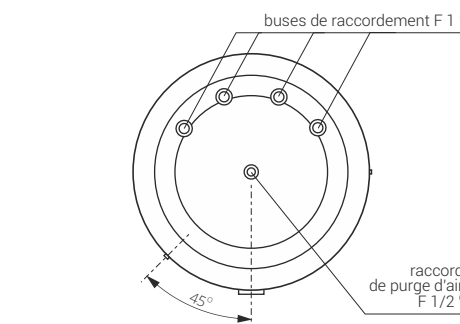
- Capacité 104l
- Classe énergétique A - très bonne isolation thermique (mousse PUR 65mm)
- Il accumule la chaleur en mode chauffage et la fraîcheur en mode refroidissement
- Il prolonge la durée de fonctionnement fiable du compresseur en limitant le nombre de démarrages dans la période de transition : printemps - automne
- Prend en charge la fonction "dégivrage" du compresseur sans avoir besoin de puiser de l'énergie de circuits de chauffage
- Il assure un fonctionnement optimal du système grâce à la séparation hydraulique du circuit de la pompe des circuits de chauffage

Accessoires optionnels

La possibilité d'utiliser un résistance électrique:

GRW-1,4kW / 230V; GRW-2,0kW / 230V;
GRW-3,0kW / 230V ou GRW-4,5kW / 400V.

Dimensions



	Diamètre (mm)	A (mm)	B (mm)
SVK-100	595	906	127

5ans* garantie



Données techniques

Code produit	Capacité (l)	Pression nominale (MPa)	Épaisseur / matériau / type *** (mm)	Pertes à l'arrêt **** (W)
SVK-100	104	0,6 MPa	65/PUR/NR	27

* Les conditions de garantie détaillées sont décrites dans la carte de garantie.

** Avec paramètres 80/10/450C / 55/10/450C (température d'eau de chauffage / température d'eau d'alimentation / température d'eau sanitaire), le débit d'eau chauffant par serpentins 2,5 m³/h.

*** Isolation : R - démontable, NR - non démontable

**** Conformément au règlement (UE) 812/2013, 814/2013